



# TREKHAKEN - ATTELAGES

n.v. G. DECONINCK  
 Molenwegel, 21  
 8790 Waregem - België  
 ☎ 056 / 60 42 12 (5 l.)

TREKHAAK N° : 204

voor : FORD ORION + ESCORT Berline

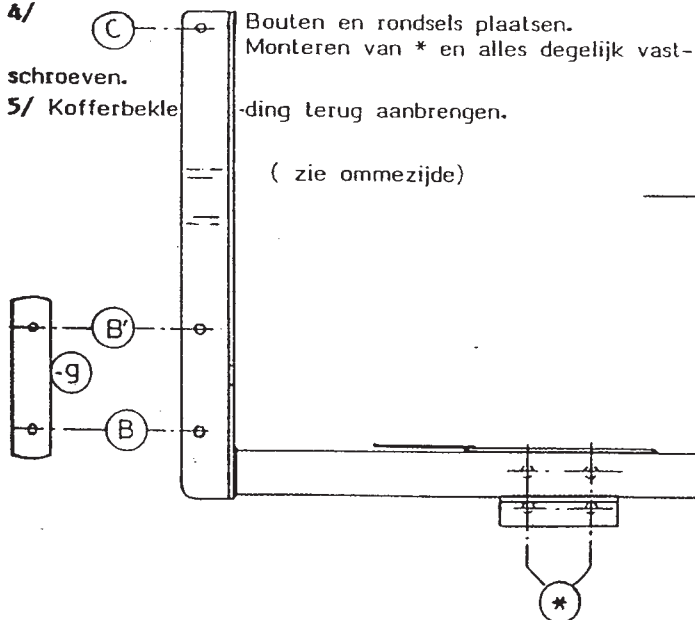
**SAMENSTELLING :**

- 1 veiligheidsschakel (\*)
- 1 trekhaak
- 1 bolstuk T43 of T35 escamotable (\*)  
of trekstuk met bolhouder+bol 50mm.
- 4 bouten M12 x40 (\*)
- 6 moeren met bouten M10-80 (B-B'-C-D)
- 1 moer met bout M10-90 (A)
- 1 verhoogd rondsel 60-16/55 (C)
- 1 verhoogd rondsel 60-16/52 (D)
- 4 buisjes 24/16-51 (B-B') 1 buisje 20/ 13-57 (A)
- 1 rondsel 40-12-4 (A)
- 2 monteerstukken -g (B-B')
- 7 borgrondfels 10 mm (A-B-B'-C-D)
- 4 borgrondfels Ø 12 mm (E)

**MONTAGEHANDLEIDING :**

- 1/ Bekleding koffer wegnemen.
- 2/ Montagepunt A van trekhaak past met boring in steunstuk van sleepoog. Bijgeleverd buisje in steunaanbrengen op boring, bout en rondsel via zijkant plaatsen. B en B' passen met gaten in chassisbalk, geperforeerd in bovenkant. Deze gaten met hamer doorslaan ; B' moet echter nog doorboord worden in de onderkant (Ø 10,5). Hierin de bijgeleverde buisjes brengen en monteerstukken -g met bouten via koffer plaatsen.
- 3/ Trekhaak plaatsen met : A en B op hierboven vermelde punten ; C en D op voorziene gaten in onderkant chassis ; deze doorboren tot in laadruimte (Ø 10,5) en daarna deze gaten enkel in bovenplaat vermeerderen tot Ø 17 om de verhoogde rondfels te kunnen plaatsen.
- 4/ Bouten en rondfels plaatsen. Monteren van \* en alles degelijk vastschroeven.
- 5/ Kofferbekleding terug aanbrengen.

( zie ommezijde)



ATTELAGE N° : 204

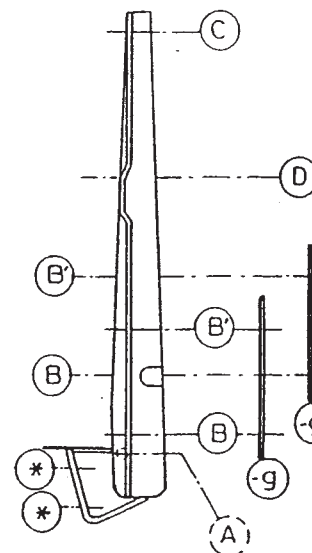
pour : FORD ORION + ESCORT Berline

**COMPOSITION :**

- 1 anneau de sécurité (\*)
- 1 attelage
- 1 tige-boule T43 ou T35 escamotable (\*)  
ou support-équerre+équerre+boule 50mm.
- 4 boulons M12x40 (\*)
- 6 écrous avec boulons M10-80 (B-B'-C-D)
- 1 écrou avec boulon M10-90 (A)
- 1 rondelle rehaussée 60-16/55 (C)
- 1 rondelle rehaussée 60-16/52 (D)
- 4 buselures 24/16-51 (B-B')
- 1 buselure 20/13-57 (A) 1 rondelle 40-12-4 (A)
- 2 pièces de montage -g (B-B')
- 7 rondelles de sécurité Ø 10 (A-B-B'-C-D)
- 4 rondelles de sécurité Ø 12 (E)

**MANUEL DE MONTAGE :**

- 1/ Enlever la couverture du coffre.
  - 2/ Point de montage A de l'attelage va avec le forage dans la pièce-support de l'anneau de traction. Mettre le tuyau y livré dans le support au forage ; placer le boulon et la rondelle via le côté ; B et B' vont avec les trous dans le poutre de chassis perforé dans le dessus. Percer ces trous avec un marteau ; mais forer B' (Ø 10,5) dans le dessous. Placer ici les tuyaux y livrés et les pièces de montage -g avec les boulons via le coffre.
  - 3/ Positionner l'attelage avec : A et B sur les points mentionnés ci-dessus ; C et D sur les trous prévus dans le dessous du chassis ; forer ces trous jusque dans le coffre (Ø 10,5) et après agrandir ces trous seulement dans la tôle dessus jusqu'au Ø 17 pour pouvoir placer les rondelles rehaussées.
  - 4/ Placer les boulons avec les rondelles. Monter le \* et bien serrer le tout.
  - 5/ Remettre la couverture du coffre.
- (voir au verso)



De door GDW gebruikte verf is enkel een grondlaag. Het is noodzakelijk na montage de trekhaak te voorzien van een extra bescherm laag. GDW a misseulement une couche de peinture, primaire. Il est nécessaire d'appliquer encore une couche supplémentaire après montage.